

**LIQUID CRYSTAL PANEL, ITS MANUFACTURING AND DRIVING METHOD**

Patent Number: JP2001183683  
Publication date: 2001-07-06  
Inventor(s): SHIODA AKINORI;; INOUE KAZUO;; KUMAKAWA KATSUHIKO;; YAMAKITA HIROFUMI;; TANAKA YOSHINORI  
Applicant(s): MATSUSHITA ELECTRIC IND CO LTD  
Requested Patent:  JP2001183683  
Application Number: JP20000306055 20001005  
Priority Number (s):  
IPC Classification: G02F1/1341; G02B5/20; G02F1/13; G02F1/133; G02F1/1335; G02F1/1339; G02F1/1343; G09F9/00; G09F9/30; G09G3/20; G09G3/36  
EC Classification:  
Equivalents:

**Abstract**

**PROBLEM TO BE SOLVED:** To provide a liquid crystal display panel achieving superior display by eliminating display defects due to the unevenness of liquid crystal filling in a liquid crystal display panel.  
**SOLUTION:** The flow of a liquid crystal material supplied at the time of forming a liquid crystal layer is controlled by a projection provided as an obstacle to suppress the unevenness of filling. That is, the liquid crystal panel is provided with a first substrate provided with a color filter, a second substrate which is arranged a prescribed gap apart from the first substrate so that its surface may face the surface of the first substrate, the liquid crystal layer interposed between the first and second substrates, and a plurality of electrodes to apply voltage to the liquid crystal layer. At least one of the first and second substrates is provided with a projecting part which controls the flow of the liquid crystal material supplied at the time of forming the liquid crystal layer on the surface facing the other substrate.

Data supplied from the esp@cenet database - 12

(19) 日本国特許庁 (J P)

(12) 公開特許公報 (A)

(11) 特許出願公開番号  
特開2001-183683  
(P2001-183683A)

(43) 公開日 平成13年7月6日 (2001.7.6)

(51) Int.Cl. <sup>7</sup>	識別記号	F I	テームコード* (参考)
G 0 2 F 1/1341		G 0 2 F 1/1341	
G 0 2 B 5/20	1 0 1	G 0 2 B 5/20	1 0 1
G 0 2 F 1/13	1 0 1	G 0 2 F 1/13	1 0 1
	1/133		5 5 0
	1/1335		5 0 5

審査請求 未請求 請求項の数35 O L (全 15 頁) 最終頁に続く

(21) 出願番号	特願2000-306055 (P2000-306055)	(71) 出願人	000005821 松下電器産業株式会社 大阪府門真市大字門真1006番地
(22) 出願日	平成12年10月5日 (2000.10.5)	(72) 発明者	塩田 昭教 大阪府門真市大字門真1006番地 松下電器産業株式会社内
(31) 優先権主張番号	特願平11-284366	(72) 発明者	井上 一生 大阪府門真市大字門真1006番地 松下電器産業株式会社内
(32) 優先日	平成11年10月5日 (1999.10.5)	(74) 代理人	100101823 弁理士 大前 要
(33) 優先権主張国	日本 (J P)		
(31) 優先権主張番号	特願平11-284365		
(32) 優先日	平成11年10月5日 (1999.10.5)		
(33) 優先権主張国	日本 (J P)		
(31) 優先権主張番号	特願平11-284364		
(32) 優先日	平成11年10月5日 (1999.10.5)		
(33) 優先権主張国	日本 (J P)		

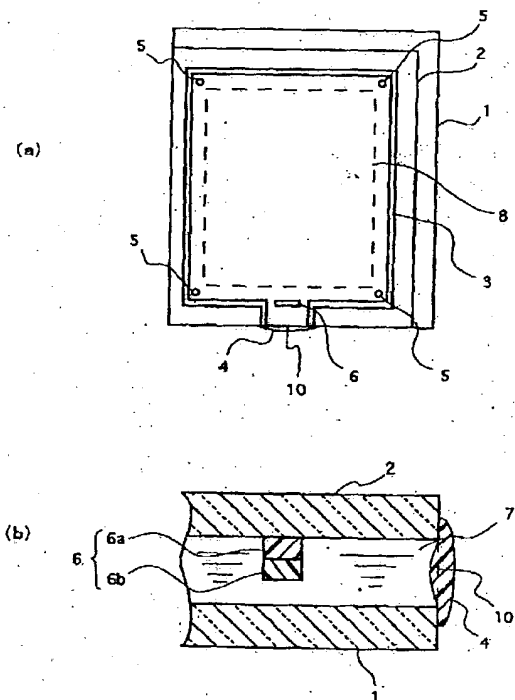
最終頁に続く

(54) 【発明の名称】 液晶表示パネルならびにその製造方法および駆動方法

(57) 【要約】

【課題】 液晶表示パネルの注入ムラに起因した表示不良を解消し、表示の優れた液晶表示パネルを提供する。

【解決手段】 障害物として設けられた突起によって、液晶層を形成する際に供給される液晶材料の流れを制御することにより注入ムラを抑制する。すなわち、本発明の液晶表示パネルは、カラーフィルタを備えた第一の基板と、所定の間隔を隔ててその面が第一の基板の面に対向するように配された第二の基板と、第一および第二の基板の間に挟持された液晶層と、液晶層に電圧を印加するための複数の電極とを備え、第一および第二の基板のうち少なくとも一方は、他方の基板に対向した面に液晶層を形成する際に供給する液晶材料の流れを制御するための突起部を具備する。



## 【特許請求の範囲】

【請求項1】 カラーフィルタを備えた第一の基板と、所定の間隔を隔ててその面が前記第一の基板の面に対向するように配された第二の基板と、前記第一および第二の基板の間に挟持された液晶層と、前記液晶層に電圧を印加するための複数の電極とを備え、前記第一または第二の基板のうち少なくとも一方は、他方の基板に対向した面に前記液晶層を形成する際に供給する液晶材料の流れを制御するための突起部を具備する液晶表示パネル。

【請求項2】 前記液晶層が、注入口としての開口部を残して前記第一および第二の基板がそれらの周縁部で互いに接合されて構成される空パネルに液晶材料を注入して形成され、前記突起部が、前記注入口を通過して前記空パネル内に流入する前記液晶材料の流路の断面積を前記注入口の面積よりも小さくするように配された請求項1記載の液晶表示パネル。

【請求項3】 前記突起部が、前記空パネル内に流入する前記液晶材料の進行方向に対して垂直な壁面を有する請求項2記載の液晶表示パネル。

【請求項4】 前記突起部の高さが $1\mu\text{m}$ 以上である請求項2記載の液晶表示パネル。

【請求項5】 前記突起部の長さが $1\text{mm}$ 以上である請求項2記載の液晶表示パネル。

【請求項6】 前記突起部が、前記第一の基板上に形成され、前記カラーフィルタを構成する材料と同じ材料からなる請求項1記載の液晶表示パネル。

【請求項7】 前記第一または第二の基板が、前記突起部の分布密度が互いに異なる複数の領域を有する請求項1記載の液晶表示パネル。

【請求項8】 前記液晶層が、注入口としての開口部を残して前記第一および第二の基板がそれらの周縁部で互いに接合されて構成される空パネルに液晶材料を注入して形成され、前記注入口近傍の領域に、他の領域より高い分布密度で前記突起部が配された請求項7記載の液晶表示パネル。

【請求項9】 前記領域が、複数の同心円で区分され、最も径が小さい円の内側の領域からより大きな径の円で区分される領域にかけて、前記突起部の分布密度が段階的に低くなる請求項7記載の液晶表示パネル。

【請求項10】 前記基板の周縁部における前記突起部の分布密度が、前記基板の中央部における前記突起部の分布密度よりも高い請求項7記載の液晶表示パネル。

【請求項11】 前記突起部の高さが、前記第一および第二の基板の間隔と等しい請求項1記載の液晶表示パネル。

【請求項12】 前記突起部が、前記液晶層に含まれるイオン性不純物を除去する機能を有する請求項1記載の液晶表示パネル。

【請求項13】 前記突起部が、酸化アルミニウム、酸化チタン、多孔質ガラス、多孔質シリコンおよびイオン

交換樹脂からなる群より選択される少なくとも1つを含む請求項12記載の液晶表示パネル。

【請求項14】 前記突起部が、前記イオン性不純物を電気的に吸着する請求項12記載の液晶表示パネル。

【請求項15】 前記突起部が、導電性を有し、前記電極と電気的に接続された請求項14記載の液晶表示パネル。

【請求項16】 前記突起部が、カーボン粒子またはポリチオフェンを含む請求項15記載の液晶表示パネル。

【請求項17】 前記第一または第二の基板が前記イオン性不純物を引き寄せるための帯電部を備え、前記突起部が前記帯電部の近傍に配された請求項12記載の液晶表示パネル。

【請求項18】 前記帯電部が、前記電極に電気的に接続された部分の表面を覆う絶縁膜を除去することにより形成されたものである請求項17記載の液晶表示パネル。

【請求項19】 前記突起部が、直接または配向膜を介して前記電極と接続された請求項12記載の液晶表示パネル。

【請求項20】 前記突起部と前記電極との距離が $10\mu\text{m}$ 以下である請求項12記載の液晶表示パネル。

【請求項21】 前記突起部が表面に凹凸を有する請求項12記載の液晶表示パネル。

【請求項22】 前記凹凸の高さの差が $0.01\mu\text{m}$ ～ $5\mu\text{m}$ の範囲にある請求項21記載の液晶表示パネル。

【請求項23】 前記突起部が、非表示領域に設けられた請求項1記載の液晶表示パネル。

【請求項24】 カラーフィルタを備えた第一の基板と、所定の間隔を隔ててその面が前記第一の基板の面に対向するように配された第二の基板と、前記第一および第二の基板の間に挟持された液晶層と、前記液晶層に電圧を印加するための複数の電極と、前記第一または第二の基板の前記液晶層に対向した面に配され、前記電極と電気的に接続された導電性の突起部とを具備する液晶表示パネル。

【請求項25】 カラーフィルタを備えた第一の基板と、所定の間隔を隔ててその面が前記第一の基板の面に対向するように配された第二の基板と、前記第一および第二の基板の間に挟持された液晶層と、前記液晶層に電圧を印加するための複数の電極と、前記第一または第二の基板の前記液晶層に対向した面に配された帯電部と、前記帯電部に近接して配されたイオン吸着能を有する突起部とを具備する液晶表示パネル。

【請求項26】 カラーフィルタを備えた第一の基板と、所定の間隔を隔ててその面が前記第一の基板の面に対向するように配された第二の基板と、前記第一および第二の基板の間に挟持された液晶層と、前記液晶層に電圧を印加するための複数の電極と、前記第一または第二の基板の前記液晶層に対向した面に配され、前記電極と

電氣的に接続された導電性の突起部とを備えた液晶表示パネルの製造方法であって、前記突起部を洗浄して前記突起部に含まれるイオン性不純物を除去する工程を具備する液晶表示パネルの製造方法。

【請求項27】 酸洗浄またはアルカリ洗浄によって前記イオン性不純物を除去する請求項26記載の液晶表示パネルの製造方法。

【請求項28】 アルコール洗浄または純水洗浄によって前記イオン性不純物を除去する請求項26記載の液晶表示パネルの製造方法。

【請求項29】 カラーフィルタを備えた第一の基板と、所定の間隔を隔ててその面が前記第一の基板の面に対向するように配された第二の基板と、前記第一および第二の基板の間に挟持された液晶層と、前記液晶層に電圧を印加するための複数の電極と、前記第一または第二の基板の前記液晶層に対向した面に配され、前記電極と電氣的に接続された導電性の突起部とを備えた液晶表示パネルの製造方法であって、前記液晶層の形成工程の後に、使用電圧よりも高い電圧を前記電極に印加することにより、前記液晶層に含まれるイオン性不純物を前記突起部に吸着する工程を具備する液晶表示パネルの製造方法。

【請求項30】 カラーフィルタを備えた第一の基板と、所定の間隔を隔ててその面が前記第一の基板の面に対向するように配された第二の基板と、前記第一および第二の基板の間に挟持された液晶層と、前記液晶層に電圧を印加するための複数の電極と、前記第一または第二の基板の前記液晶層に対向した面に配された帯電部と、前記帯電部に近接して配されたイオン吸着能を有する突起部とを備えた液晶表示パネルの製造方法であって、前記突起部を洗浄して前記突起部に含まれるイオン性不純物を除去する工程を具備する液晶表示パネルの製造方法。

【請求項31】 酸洗浄またはアルカリ洗浄によって前記イオン性不純物を除去する請求項30記載の液晶表示パネルの製造方法。

【請求項32】 アルコール洗浄または純水洗浄によって前記イオン性不純物を除去する請求項30記載の液晶表示パネルの製造方法。

【請求項33】 カラーフィルタを備えた第一の基板と、所定の間隔を隔ててその面が前記第一の基板の面に対向するように配された第二の基板と、前記第一および第二の基板の間に挟持された液晶層と、前記液晶層に電圧を印加するための複数の電極と、前記第一または第二の基板の前記液晶層に対向した面に配された帯電部と、前記帯電部に近接して配されたイオン吸着能を有する突起部とを備えた液晶表示パネルの製造方法であって、前記液晶層の形成工程の後に、前記帯電部を帯電させることにより、前記液晶層に含まれるイオン性不純物を前記突起部に吸着する工程を具備する液晶表示パネルの製造

方法。

【請求項34】 カラーフィルタを備えた第一の基板と、所定の間隔を隔ててその面が前記第一の基板の面に対向するように配された第二の基板と、前記第一および第二の基板の間に挟持された液晶層と、前記液晶層に電圧を印加するための複数の電極と、ゲート線と、前記第一または第二の基板の前記液晶層に対向した面に配され、前記電極と電氣的に接続された導電性の突起部とを備えた液晶表示パネルの駆動方法であって、液晶表示パネルへの電源の投入から、表示モードへ移行するまでの間に、使用電圧よりも高い電圧を前記電極に印加することにより、前記液晶層に含まれるイオン性不純物を前記突起部に吸着する工程を具備する液晶表示パネルの駆動方法。

【請求項35】 カラーフィルタを備えた第一の基板と、所定の間隔を隔ててその面が前記第一の基板の面に対向するように配された第二の基板と、前記第一および第二の基板の間に挟持された液晶層と、前記液晶層に電圧を印加するための複数の電極と、前記第一または第二の基板の前記液晶層に対向した面に配された帯電部と、前記帯電部に近接して配されたイオン吸着能を有する突起部とを備えた液晶表示パネルの駆動方法であって、液晶表示パネルへの電源の投入から、表示モードへ移行するまでの間に、前記帯電部を帯電させることにより、前記液晶層に含まれるイオン性不純物を前記突起部に吸着する工程を具備する液晶表示パネルの駆動方法。

【発明の詳細な説明】

【0001】

【発明の属する技術分野】本発明は、液晶表示装置や光シャッターなどに利用される液晶表示パネル、特にアクティブマトリクス型の液晶表示パネルに関するものであり、より詳しくはその表示ムラを解消するための改良に関する。

【0002】

【従来の技術】従来より、液晶表示パネルは、機器の薄型化や軽量化が可能であること、低電圧で駆動するなどの長所を有することから、腕時計、電子卓上計算機、パーソナルコンピュータ、ワードプロセッサなどに広く利用されている。近年では、パーソナルコンピュータの発達に伴ってとりわけアクティブマトリクス型液晶表示パネルの需要が増加する傾向にある。

【0003】液晶パネルの動作モードには、縦電界を用いる *vertically alignment* 型と、横電界を用いる *In-plane Switching* 型（以下、IPS型とする）がある。*vertically alignment* 型を代表するツイストネマティック型（以下、TN型とする）の液晶表示パネルの構成を図12の(a)および(b)に示す。TN型液晶表示パネルの場合、ソース線12、ゲート線11、画素電極14およびアクティブ素子13を備えたアレイ基板1

と、カラーフィルタ19、遮光部を形成するブラックマトリクス16、カラーフィルタ19、および対向電極15を備えたカラーフィルタ基板2とを有する。画素電極14および対向電極15は、ともにインジウム錫酸化物からなる。アレイ基板1とカラーフィルタ基板2には、それぞれ液晶層7と接する面にポリイミドからなる配向膜17が配されている。液晶層7の厚さ(以下、セルギャップとする)は、この2枚の基板の間に配されたスペーサ22により、均一に保たれている。

【0004】また、IPS型の液晶表示パネルを図13の(a)および(b)に示す。IPS型液晶表示パネルでは、電極構造がTN型のものとは異なり、画素電極14が配されたアレイ基板1の上に対向電極15が配されている。これにより、液晶層7には図中横方向の電界が形成される。

【0005】上記のTN型およびIPS型の液晶表示パネルに限らず、液晶表示パネルは、一对の基板とそれらに挟持された液晶層7からなる。この両基板間に液晶層7を形成する方法としては、真空注入法と滴下法が挙げられる。

【0006】真空注入法では、所定の間隔を隔てて重ね合わされ、注入口としての開口部を残して周縁部を互いに接合された一对の基板(以下、空パネルとする)を、減圧雰囲気下において液晶材料と接触させた後、雰囲気常圧に戻すことで、液晶材料を両基板の間に注入する。空パネルは、それぞれ表面に配向膜が形成され、ラビング処理を施された一对の基板のうち、一方の基板にセルギャップを保持するためのスペーサを散布し、他方の基板の周辺部にシール材を塗布した後、両基板を貼り合わせ、シールを硬化させることにより作製される。空パネルに液晶材料を注入した後、封入口材を注入口に塗布し、UV照射により封入口材を硬化させる。その後、偏光板等を両基板に貼付するなどして液晶表示パネルが得られる。

【0007】滴下法では、上面にスペーサを分散させた基板と、上面に数本のシリンジより液晶材料を滴下された他方の基板を、常圧下または減圧雰囲気下で貼り合わせた後、雰囲気を常圧に戻す。上記のように、従来の方法によると、液晶材料は、注入口または滴下位置よりパネル全体に放射状に拡散する。

【0008】従来、パネルにおいては、上記の液晶注入工程において、液晶材料が流動した方向に沿って、いわゆる注入ムラと言われるムラが発生していた。これは、液晶材料の注入時に混入したイオン性不純物または液晶材料自体に含まれていたイオン性不純物が、流入中に配向膜と液晶層との界面にトラップされるために起こると考えられている。また、注入口付近には、シール材に用いた樹脂の未硬化成分であるイオン性不純物が液晶材料内に溶出して引き起こすと考えられているムラも発生していた。イオン性不純物がトラップされてイオンが偏在

した部分は、パネルの駆動時に電圧保持率が低下するため、その他の部分とは表示が同一にならない。

【0009】また、アクティブマトリクス型であるTN型液晶表示装置においては、バックライトの照射等によってイオンが生成され、このイオンが表示に悪影響を及ぼすことがあった。IPS型液晶表示パネルにおいては、その構造に起因して発生する他の表示不良の問題もある。例えば、ピンホールの問題がその一例である。IPS型パネルでは、画素電極、対向電極、ソース線、ゲート線などすべての配線は、 $\text{SiO}_2$ や $\text{SiN}_x$ などの絶縁膜で覆われている。異物等の理由で、ピンホール、すなわち絶縁層が破壊され電極が直接液晶層に露出した部分が形成されると、高温での動作において、その部分に表示ムラが発生してしまう。例えばゲート線の上にピンホールが形成された場合、ゲート線の電位はほとんどの期間が負になっているので、液晶層中のイオン性不純物がピンホール部分に集まる為に表示不良が生じると考えられる。

【0010】TN型、OCB型等の縦電界で使用する液晶表示パネルやIPS型液晶表示パネル等の横電界で使用する液晶表示パネルを含むアクティブマトリクス型液晶表示パネルでは、電圧保持率が良いことが表示を得る為に特に重要な項目である。特に、IPS型の液晶表示パネルは、界面付近の液晶の寄与が大きい表示モードであるので、界面付近に吸着したイオンの影響を受けやすいと考えられる。これらイオン性不純物は、いったんパネル内に混入すると外部へ取り除くことは不可能であり、パネルの歩留まりを落とす原因になっていた。従って、液晶表示パネルの製造工程において、イオン性不純物の影響を極力なくすることが必要となっている。

【0011】そこで、液晶層にイオン性不純物が混入するのを防ぐため、また混入した不純物を除去するためにさまざまな提案が成されている。特開平7-175073号公報には、封入口近傍に不純物吸着材を配置する方法が提案されている。同公報では、液晶層にイオン性物質や低分子量物質が侵入するのを防ぐことを目的として、液晶封入口付近の基板面に酸化アルミニウム塗布膜からなる吸着材を設置する提案や、封入口を分割するように柱状体を設け、その表面に同様の吸着材を配置する提案がなされている。

【0012】特開平6-110064号公報には、液晶層に侵入したイオン性不純物を除去することを目的として、イオン吸着性物質からなる微粒子を液晶層中に分散させる提案や、イオン吸着性物質からなるスペーサを用いる提案がなされている。これら先行技術によると、いずれも上記のいわゆる注入ムラに対する効果は期待できない。

【0013】

【発明が解決しようとする課題】本発明は、上記問題点を解決するものであり、注入ムラに起因した表示ムラが

少ない液晶表示パネルを提供することを目的とする。さらに、本発明は、その他の要因による表示ムラも抑制し、より優れた表示が可能な液晶表示パネルを提供することを目的とする。

#### 【0014】

【課題を解決するための手段】本発明では、液晶層を形成する際に、障害物としての突起を設けることで液晶の流れを制御して注入ムラを抑制する。本発明の液晶表示装置は、カラーフィルタを備えた第一の基板、所定の間隔を隔ててその面が第一の基板の面に対向するように配された第二の基板、第一および第二の基板の間に挟持された液晶層、および液晶層に電圧を印加するための複数の電極を備え、第一および第二の基板のうち少なくとも一方は、他方の基板に対向した面に前記液晶層を形成する際に供給する液晶材料の流れを制御するための突起部を具備する。

【0015】真空注入法においては、注入口の付近に突起部を設ける。突起によって、注入されている液晶材料の流路が小さくなって流速が遅くなるとともに、いわゆる乱流が発生するため、流れを分散させることができる。これにより、液晶材料中に含まれるイオン性不純物がより均一に分散するため、表示不良の影響が小さくなる。また、障害物により流入速度が遅くなるため、電極が形成された領域に達する以前に配向膜にトラップされて、結果的に表示不良を防ぐことができる。

【0016】急激な液晶材料の流入を緩和させるためには、流入する液晶材料の進行方向に対して突起部が垂直な壁面を有すると、より効果的である。突起部を複数個形成しても良い。本発明には、数画素にまたがるような大きな突起部や、1画素より小さい突起部を用いることができる。好ましくは、突起部の高さは1 $\mu$ m以上であり、その長さは1mm以上である。また突起部は、直方体に限らず、円柱、円錐、円錐台、多角錐など他の形状でも良い。

【0017】突起部は、アレイ基板および対向基板の少なくとも一方に設ける。対向基板に形成する場合には、カラーフィルタと同じ材料を用いた公知の方法（たとえばフォトリソグラフィ、顔料分散法、印刷法、インクジェット法、電着法、染色法など）でカラーフィルタと同時に形成すると、新たな工程を加える必要が無いことから好ましい。また、所望の高さの突起部を形成するには、互いに異なる2色または3色のカラーフィルタ材料を重ねあわせたり、ブラックマトリクス（遮光層）とカラーフィルタを重ね合わせる。

【0018】アレイ基板に形成する場合には、例えば絶縁層や電極と同じ材料を用い、それと同時に形成することが好ましい。なお、突起部は、配向膜へのラビング処理後に形成しても良い。突起部の分布密度が互いに異なる複数の領域を設けることが有用である。真空注入法においては、前記注入口近傍の領域には、他の領域より高

い分布密度で前記突起部を配する。

【0019】滴下法においては、液晶材料は、滴下した箇所から放射状に拡散するため、たとえば同心円で区分された複数の領域を設け、それぞれの領域ごとに突起部の分布密度を設定する。最も径が小さい円の内側の領域における突起部の分布密度をもっとも高くし、外側の領域になるにつれ、突起部の分布密度が段階的に低くなるようにする。

【0020】また、ムラを生じさせる要因の一つとして、パネルの周縁部に配されたシール材からの溶出がある。そこで、基板の周縁部における突起部の分布密度を基板の中央部におけるそれよりも高くすることで、液晶材料の注入時に液晶材料がシール材に触れる際の手速度を低減し、溶出を抑制する。突起部の高さを、セルギャップ、すなわちアレイ基板とカラーフィルタ基板の間隔と一致させることで、突起部をスペーサとして機能させることができる。

【0021】従来用いられていた球状または繊維状のスペーサは、基板上の不確定な場所に分散させることから、表示のコントラスト等に影響を与えていた。これに対して、あらかじめ設定された箇所に設けられた突起部をスペーサとして用いると、注入ムラに起因した表示不良の解消のみならず、コントラストの向上など画質の向上にも効果がある。

【0022】さらに、突起部に、液晶層に含まれるイオン性不純物を除去する機能を付与すると、表示不良の低減により効果的である。物理的または化学的にイオン性不純物を除去する機能を有する材料、たとえば酸化アルミニウム、酸化チタン、多孔質ガラス、多孔質シリコンおよびイオン交換樹脂等からなる突起部を用いる。また、これらの材料が表面を被覆した突起部を用いる。

【0023】突起部によるイオン性不純物の電気的吸着も効果的である。たとえば導電性を有する突起部を用い、この突起部を画素電極または対向電極と電気的に接続する。導電性を有する突起部は、カーボン粒子等の導電性材料が分散した樹脂、ポリチオフェン等の導電性樹脂、または金属からなる。もちろん、表面が導電体で被覆された不導体からなる突起部を用いることもできる。突起部を電極上に直接形成するほか、電極を覆う配向膜上に形成してもよい。

【0024】上記のように突起部が直接不純物イオンを吸着する方法以外にも、突起部以外に帯電した部分を設けて、その近傍に上記のようなイオン吸着能を有する突起部を配してもよい。帯電部は、たとえば電極に電気的に接続された部分の表面を覆う絶縁膜を除去することにより形成する。物理的または化学的な吸着においても、突起部を直接または配向膜を介して電極と接続することが好ましい。電極の近傍に配した突起部により電圧印加時に誘引されるイオン性不純物を吸着させると、より効果的にイオン性不純物を除去することができる。電極と

離れた箇所に突起部を設ける場合には、好ましくは突起部と電極の間の距離を $10\mu\text{m}$ 以下とする。

【0025】突起部の表面に凹凸を設けてその表面積を大きくすることで、より効果的にイオン性不純物を除去することができる。好ましくは凹凸の高さの差を $0.01\mu\text{m}\sim 5\mu\text{m}$ の範囲に、より好ましくは $0.01\mu\text{m}\sim 1\mu\text{m}$ の範囲にする。上記のような突起部は、あらかじめ設定された場所に公知の技術によって形成することができる。したがって、突起部を非表示領域に設けることによって、表示に及ぼす影響を排除することができる。

【0026】本発明には、ネマティック液晶、強誘電性液晶、反強誘電性液晶などいずれの種類の液晶材料を用いることができる。垂直配向させる方法 (vertically alignment) と横電界を用いる方法 (in-plane-switching) のいずれの動作モードの液晶表示パネルにも用いることができる。

【0027】また、能動素子として3端子素子のTFT、2端子素子のMIM (Metal-Insulator-Metal)、ZnOバリスタや $\text{SiN}_x$ ダイオード、 $\alpha\text{-Si}$ ダイオードなどを用いた液晶表示パネルや、能動素子が形成されていないTNやSTNなどのパッシブ型の液晶表示パネルに用いることもできる。基板には、ガラス板、樹脂フィルム、樹脂板などを用いることができる。

【0028】本発明を反射型液晶表示パネルに用いる場合には、絶縁膜あるいは配向膜として、それぞれ着色されたものを用いても良い。また配向方法としてラビングを用いない配向 (例えば光により配向させる方法) を用いるとさらに均一な配向を得ることができるのでコントラストが良くなる。

【0029】本発明の液晶表示パネルの製造方法では、液晶表示パネルの製造に、上記のような突起部を洗浄してそれに含まれるイオン性不純物を除去する工程を設ける。洗浄工程において、たとえば、酸洗浄またはアルカリ洗浄によってイオン性不純物を除去する。また、アルコール洗浄または純水洗浄によってイオン性不純物を除去する。

【0030】本発明の他の液晶表示パネルの製造方法では、上記のイオン吸着能を有する突起部を備えた液晶表示パネルの製造において、液晶層の形成工程の後に、使用電圧よりも高い電圧を電極に印加するか、帯電部を帯電させることにより、液晶層に含まれるイオン性不純物を突起部に吸着する工程を設ける。また、同様の工程を液晶表示パネルの使用時、たとえば液晶表示パネルへの電源の投入から、表示モードへ移行するまでの間に設けると、表示不良の抑制に効果的である。

【0031】

【発明の実施の形態】以下、本発明の好ましい実施例を図面を用いて詳細に説明する。

【0032】《実施例1》本実施例では、いわゆる注入ムラを抑制するための好ましい例について説明する。本実施例の液晶表示パネルを図1の(a)および(b)に示す。図1(b)に示すように、対向基板2は、注入口10から3mmの位置に高さ $3\mu\text{m}$ で幅が6mmの突起部6を有する。突起部6は、対向基板2の上にカラーフィルタ (図示せず) を形成する際に、それと同じ材料を用いて形成されたものである。本実施例では、赤、緑および青の各カラーフィルタは、それぞれ顔料が分散したアクリル系の光硬化性樹脂を用いたフォトリソグラフィによって形成した。本実施例では、突起部6は、それぞれカラーフィルタを形成する際に形成された2層からなる。このように、カラーフィルタと同じ材料からなる突起部6を用いることで、カラーフィルタと同時に形成でき、突起部6の形成のために新たな工程を加える必要が無い。

【0033】本実施例では、突起部6を有する対向基板2を用いて、以下のようにして液晶表示パネルを作製した。表面に電極、配線等 (図示せず) を備えたアレイ基板1の表面と、上記のようにして形成されたカラーフィルタ (図示せず) および突起部6を備えた対向基板2の表面に、それぞれ溶液型ポリイミド (SE7992: 日産化学工業 (株) 製) を塗布し、仮硬化のために $80^\circ\text{C}$ で1分熱処理した後、 $220^\circ\text{C}$ で1時間熱処理してポリイミドの膜を形成した。

【0034】形成されたポリイミド膜に、液晶を特定方向に配向させるために布で一方に擦るラビング処理を施して配向膜を得た後、基板1および2を水洗した。次に、シール材 (ストラクトボンド: 三井東圧化学 (株) 製) 3を、図1(a)に示すように、注入口10となる部分を残して対向基板2の周縁部に印刷法により塗布した。なお、シール材中にはスペーサとして $5.0\mu\text{m}$ φのガラスファイバ (日本電気硝子 (株) 製、図示せず) をあらかじめ混入させた。次いで、セルギャップを保持するために表示領域内にスペーサ (図示せず) として直径 $5.0\mu\text{m}$ の樹脂球 (エポスターGP-HC: (株) 日本触媒製) を散布した。

【0035】その後アレイ基板1と対向基板2とを電気的に接続するために基板端に導電ペースト5を塗布した後、基板1および2を貼り合わせた。基板1および2を $150^\circ\text{C}$ で2時間加熱することでシール材3を硬化させ、空パネルを得た。得られた空パネルに液晶材料 (MT5087: チッソ (株) 製) を真空注入法により注入した。すなわち、減圧雰囲気下で空パネルの注入口10を液晶材料に接触させた後、雰囲気気を常圧に戻すことにより液晶材料をパネル内に注入した。液晶材料を注入して液晶層7を形成した後、注入口10に封口材4として光硬化性樹脂 (ロックタイト352A: 日本ロックタイト (株) 製) を注入口10全体に塗布し、光を $10\text{mW}/\text{cm}^2$ で5分間照射して封口材4を硬化させた。

【0036】基板1および2の外面にそれぞれ偏光板(NPF-HEG1425DU:日東電工(株)製)を貼付し、液晶表示パネルを得た。得られたパネルをモジュール化して駆動させたところ、注入ムラによる表示不良は観察されなかった。

【0037】また、併せて図2の(a)および(b)に示すように、シール材を用いて注入口付近に同様のパターンで突起部6を形成した液晶表示パネルも作製した。この突起部6は、基板1および2を接合している。すなわち、突起部6の高さは、セルギャップと等しい。得られたパネルを駆動させたところ、注入口10側の表示領域8に若干のムラが観察された。このムラは液晶表示パネルをモジュール化し、通常の駆動周波数(60Hz)よりも低い周波数(例えば10Hz)で駆動させた場合に顕著に観察された。このことから、このムラはシール材に含まれていた成分、たとえば硬化時に揮発して空パネル内に残留した成分、シール材の未硬化成分およびあらかじめシール材中に含まれていて液晶中に溶け出したイオン性不純物によるものであると考えられる。したがって、より効果的に表示不良の発生を抑制するためには、本実施例のように、あらかじめ突起部が形成された基板を接合してパネルを作製することが好ましい。

【0038】なお、図3(b)に示すように、突起部6をアレイ基板1上に設けてもよい。その場合、アレイ形成工程で形成する金属膜または絶縁体膜を加工して突起部6を形成すると、突起部6の形成のために新たな工程を加える必要がない。もちろん、図4に示すように、基板1および2にそれぞれ突起部8および6を設けてもよい。また、図5および図6にそれぞれ示すように、突起部6を複数設けると、空パネルに流入しようとする液晶材料がより効果的に攪拌されるため、注入ムラの解消により大きな効果が得られる。

【0039】《実施例2》本実施例では、実施例1の液晶表示パネルに、さらに、液晶層2に侵入したイオン性不純物を除去する機能を付与した例について説明する。本実施例では、酸化アルミニウム粉末が分散したアクリル系の光硬化性樹脂を用いて実施例1と同様に突起部6を形成する。酸化アルミニウムは $\text{Na}^+$ などのイオン性不純物を吸着することから、突起部6は、空パネルに流入しようとする液晶材料に含まれるイオン性不純物を除去する。

【0040】もちろん、上記のような吸着材は、実施例1で示したいずれの液晶表示パネルの突起部6に含ませてもよい。以上のように、本実施例によると、流入ムラのみならず、ピンホールなど他の要因により生じる表示不良を低減することができ、良好な表示品位の液晶表示パネルが得られる。

【0041】《実施例3》本実施例では、真空注入法によりTN型液晶表示パネルを作製する例を説明する。本実施例の液晶表示パネルを図7に示す。同パネルは、実

施例1および2のそれらと同様に空パネルの注入口10より内側に突起部6を有する。この突起部6は、シール材3と同時に成形されたものであって、実施例1および2の液晶表示パネルにおけるそれらと同様の機能を有する。

【0042】本実施例ではさらに、非表示領域に円錐台状柱状の突起部(図示せず、以下、円柱状突起部とする)を複数設けている。この円柱状突起部は、高さが $4.0\mu\text{m}$ で直径が $20\mu\text{m}$ である。柱状突起部は、注入口10に接した領域A、領域Aに接した領域Bおよびその他の非表示領域である領域Cにそれぞれ異なる密度で分布している。領域Aでは1画素に相当する面積に対して1つ、領域Bでは4画素に対して1つ、領域Cでは6画素に対して1つの割合で柱状突起部が配されている。すなわち、非表示領域では、柱状突起部が注入口に近づくに従ってより密に配されている。非表示領域に配された柱状突起部は、液晶材料の注入時に流入抵抗を大きくし、さらに注入された液晶材料が表示領域8に達するまでの経路を長くする。注入された液晶材料は、図中矢印で示すように、柱状突起部が密に配された領域Aを通過後、突起部によって進入方向への進行を阻害されて領域Bおよび領域Cを通過する。これにより、注入時に液晶材料に含まれるイオン性不純物を、非表示領域の配向膜にトラップしやすくする。

【0043】なお、表示領域8にも9画素に一つの割合で柱状突起部を配している。本実施例では、表示領域の柱状突起部8と非表示領域の柱状突起部は、ともにセルギャップと等しい高さを有する。このように、全領域にわたって柱状突起部を配することで、これら柱状突起部をスペーサとして機能させることができる。

【0044】柱状突起部は、たとえば、上記実施例の突起部と同様にカラーフィルタのための材料を用いて形成する。図8の(a)および(b)に示すように、表示領域の柱状突起部18は、たとえばアレイ基板1上のゲート線11に対応する位置に形成する。アレイ基板1は、アクティブ素子13および透明な画素電極14を備えたガラス基板9からなる。液晶層に対向する面には、ポリイミドからなる配向膜が形成されている。

【0045】カラーフィルタ基板2は、画素部としての赤、青、緑のカラーフィルタ(図示せず)、遮光部としてのブラックマトリクス16および透明な対向電極15を備えたガラス基板9からなる。液晶層7に対向する面には、ポリイミドからなる配向膜17が形成されている。対向電極15は、配向膜17および液晶層7を挟んで、アレイ基板1上の画素電極と対向するように配される。柱状突起部18は、カラーフィルタ基板2の遮光部となるブラックマトリクス16上に形成されている。

【0046】本実施例の液晶表示パネルは、たとえば以下の方法によって作製する。まず、従来のカラーフィルタ基板の製造法にしたがって、ガラス板9の一方の面に



赤、緑および青のカラーフィルタ19と、ブラックマトリクス16を形成する。ついで、光硬化性樹脂（オプターマーNN700：JSR（株）製）を用いて、カラーフィルタ基板2上に、スピンコート法により膜厚がおおよそ4 $\mu$ mの膜を形成する。プリベークの後、得られた膜のうち柱状突起部18を形成しようとする場所のみを露光して、その部分の光硬化性樹脂を硬化させる。ポストベークの後、カラーフィルタ基板2をエッチングすることにより、柱状突起部のパターンをカラーフィルタ基板2上に残す。さらに、オープンで熱処理を施して柱状突起部18が形成される。ここで、形成した柱状突起部の直径は、ブラックマトリクス16の幅（25 $\mu$ m）より小さい20 $\mu$ m以下とした。

【0047】上記のようにして得られたカラーフィルタ基板2と、所定の方法で作製されたアレイ基板1とを用いて、定法により液晶表示パネルを作製した。得られたパネルを70℃の恒温槽の中に入れ、120時間駆動させた後、中間調を表示させて評価した。併せて、比較例として、上記のような突起部および柱状突起部を有さない液晶表示パネルを作製し、同様に評価した。その結果、比較例のパネルでは、表示ムラが観測されたが、本実施例のパネルでは、表示ムラはなく良好な表示を行うことが出来た。

【0048】《実施例4》本実施例では、実施例3の液晶表示パネルに、さらに、液晶層2に侵入したイオン性不純物を除去する機能を付与した例について説明する。本実施例では、実施例3で用いた光硬化性樹脂に、ニッケルを担持した酸化アルミニウムの微粒子を分散させて得られたペーストを用いて、実施例3と同様に柱状突起部18を形成した。ここで用いたニッケル担持酸化アルミニウムは、酢酸ニッケル水溶液に浸漬した酸化アルミニウム粉末を乾燥した後、230℃で酸化させ、さらに水素還元して得た。酸化アルミニウムはNa<sup>+</sup>などのイオン性不純物を吸着する。またニッケルは触媒作用によって酸化アルミニウムの吸着作用を助長する。したがって、柱状突起部18は、空パネルに流入しようとする液晶材料に含まれるイオン性不純物を除去することができる。したがって、実施例3の液晶表示パネルと比べてより効果的に表示不良を低減することができる。

【0049】《実施例5》本実施例では、滴下法により作製する表示パネルについて説明する。本実施例では、図9（a）に示すように、カラーフィルタ基板2の、いずれも液晶材料を滴下する点を中心とした円形の領域A、BおよびCに、それぞれ異なる密度で柱状突起部18を形成した。液晶材料の滴下位置を含む半径が3cmの円形の領域Aには、1画素につき1個の割合で柱状突起部18を形成した。領域Aを囲む外周の半径が6cmの領域Bには、それぞれ3画素につき1個の割合で柱状突起部18を形成し、それを囲む外周の半径が9cmの領域Cには、それぞれ6画素につき1個の割合で柱状

突起部18を形成した。また、その他の領域には、9画素に1個の割合で柱状突起部18を形成した。すなわち、柱状突起部18の配置密度が、中心位置で最も高く、外に行くにしたがって段階的に低くなるように、柱状突起部18をカラーフィルタ基板2上に配置した。なおいずれの柱状突起部18も、図9（b）に示すように、遮光部であるブラックマトリクス16上に形成した。

【0050】カラーフィルタ基板2上に供給された液晶材料は、滴下位置を中心に、徐々に速度を落としながらパネル全体に広がっていく。この放射状に拡散する液晶材料の進路に障害物としての柱状突起部18を設けることによって、柱状突起部18の周囲で液晶材料の進行方向を変えることができる。すなわち、液晶材料がカラーフィルタ基板2上を拡散する間に、液晶材料に含まれるイオン性不純物は液晶材料中で拡散するため、表示不良が抑制される。

【0051】本実施例では以下に示すような滴下法によって表示パネルを作製した。まず、実施例3と同様の光硬化性樹脂を用いて上記のような柱状突起部18が形成され、さらにその表面に配向膜（図示せず）が設けられたカラーフィルタ基板2の周縁部に、スクリーン印刷によってシール材3を塗布する。カラーフィルタ基板2の上方に直列に配された3本の滴下シリンジから、液晶材料を図9（a）で左側に示す3つの3重円の中心点に向けてそれぞれ滴下する。液晶材料をカラーフィルタ基板2上に供給した後、あらかじめ所定の方法で電極等が形成されたアレイ基板を、10mmの間隔をもってカラーフィルタ基板2と対峙するようにして、2枚の基板のアライメント出しを行う。その後、チャンバ内を減圧して、2枚の基板を貼り合わせる。

【0052】以上のようにして得られた液晶表示パネルを、柱状突起部18を有さない従来の液晶表示パネルとともに駆動させた。従来の液晶表示パネルでは、液晶材料の滴下位置から放射状に表示ムラが確認されたのに対して、本実施例の液晶表示パネルでは、良好な表示を得ることが出来た。

【0053】《実施例6》本実施例では、電気的作用を用いて液晶層中のイオン性不純物を効果的に除去する方法の例について説明する。本実施例の液晶表示パネルを図10の（a）および（b）に示す。本実施例の液晶表示パネルでは、図10（b）に示すように、カラーフィルタ基板2に設けられた柱状突起部18が、対向電極15と電気的に接続されている。また、この柱状突起部18は、遮光部に設けられている。

【0054】上記の液晶表示パネルは、以下の方法により作製される。ガラス板9上に、ITO等の透明導電材からなる対向電極15を形成する。ついで、光硬化性樹脂（オプターマーNN700：JSR（株）製）にカーボン粉末を分散して得られたペーストを用いて、対向電極

15の上に、スピンコート法により膜厚がおよそ4 $\mu$ mの膜を形成する。プリベークの後、得られた膜のうち柱状突起部を形成しようとする場所のみを露光して、その部分の光硬化性樹脂を硬化させる。ポストベークの後、膜をエッチングすることにより、硬化した樹脂をガラス板9上に残す。

【0055】さらに、オープンで熱処理を施して柱状突起部18が形成される。ここで、熱処理の温度を制御することによって柱状突起部の硬化収縮を制御することができる。高温で乾燥すると、突起部の表面と内部との間の収縮率の差に起因したクラックの発生によって突起部の表面積が大きくなるため、より効果を高めることができる。ただし、樹脂の炭化を引き起こすため、用いる樹脂によって適正な温度で乾燥する必要がある。なお、形成した柱状突起部18の直径は、ブラックマトリクス16の幅(25 $\mu$ m)より小さい20 $\mu$ m以下とした。

【0056】ついで、対向電極15の上にカラーフィルタ19およびブラックマトリクス16を形成してカラーフィルタ基板2を得る。カラーフィルタ基板2とあらかじめ作製されたアレイ基板1とを用いて所定の方法でパネルを作製する。ここで、図10(b)に示すように、柱状突起部18のアレイ側がカラーフィルタ側のそれと比較して細くなるようにした。柱状突起部18が導電性であるため、アレイ基板1とカラーフィルタ基板2との合わせ精度が悪いと、隣接する画素間の電極がショートする可能性がある。そこで、柱状突起部18のアレイ側に接触する部分を小さくすると、アレイ基板1とカラーフィルタ基板2の厳しい合わせ精度を緩和ことができ、隣接する画素でショートを防止することができる。

【0057】得られたパネルを70 $^{\circ}$ Cの恒温槽の中に入れ、120時間駆動させた後、中間調を表示させて評価した。その結果、本実施例の液晶表示パネルでは、表示ムラは観察されず、良好な表示を行うことが出来た。なお、柱状突起部18を、配向膜17を形成した後にその上に形成しても、柱状突起部18と対向電極15は電気的に接続されるため、同様の効果を得られる。

【0058】《実施例7》本実施例では、いわゆる表示領域において液晶材料中のイオン性不純物を電気的作用を用いて効果的に除去する方法の他の例について説明する。本実施例の液晶表示パネルを図11の(a)および(b)に示す。このパネルは、いわゆるIPS型であって、画素電極14および対向電極15がともにアレイ基板1上に設けられている。アレイ基板1には、ゲート線11に対向するように蓄積容量部20が設けられている。この蓄積容量部20は、画素電極14と電気的に接続されている。本実施例では、透明絶縁層21のうち、この蓄積容量部20の上面に形成された部分を除去して開口部20aを形成している。

【0059】一方、カラーフィルタ基板2には、実施例6と同様の方法で、遮光部であるブラックマトリクス1

6上に、カーボン粉末が分散した樹脂からなる導電性の柱状突起部18が形成されている。この柱状突起部18は、アレイ基板1とカラーフィルタ基板2を貼り合わせたときに、アレイ基板1の蓄積容量部20に設けられた開口部20aと対応する場所に対向する位置に設けられている。

【0060】上記のアレイ基板1およびカラーフィルタ基板2を用いて作製された本実施例の液晶表示パネルでは、開口部20aと柱状突起部18とが電気的に接続されている。ここでゲート線11には、負の電位がバイアスされているので、画素電極14には相対的に正の電位がかかっている。したがって、画素電極14と電気的に接続された柱状突起部18は、+側の電極として作用し、陰イオンを集積することができる。

【0061】得られた液晶表示パネルを70 $^{\circ}$ Cの恒温槽の中に入れ、120時間駆動させた後、中間調を表示させて評価した。その結果、本実施例のパネルでは、表示ムラはなく良好な表示が観察できた。なお、柱状突起部は、配向膜を形成した後、その上に形成してもよい。

【0062】《実施例8》本実施例では、液晶中のイオン性不純物を化学的に除去する方法の例について説明する。本実施例では、実施例7と同様に蓄積容量部の上面に開口部を設けたアレイ基板を用いる。

【0063】実施例4で用いたものと同様のニッケル担持酸化アルミニウムが分散した光硬化性樹脂からなるペーストを用いて、アレイ基板1に設けられた開口部20aに対応するカラーフィルタ基板2上の箇所柱状突起部18を形成した。上記のようにしてその表面に柱状突起部18が形成されたカラーフィルタ基板2を用いて、液晶表示パネルを作製した。本実施例の液晶表示パネルでは、アレイ1基板に設けられた開口部20aに電気的に誘引されるイオン性不純物を柱状突起部18によってトラップする。

【0064】なお、得られた液晶表示パネルを、70 $^{\circ}$ Cの恒温槽の中に入れ、120時間駆動させた後、中間調を表示させて評価した。その結果、本実施例のパネルでは、表示ムラはなく良好な表示が得られた。ここで、柱状突起部は、必ずしも開口部に当接するように設ける必要はなく、開口部の近傍に設けることで、開口部に誘引されるイオン性不純物をトラップすることができ、同様の効果が得られる。

【0065】《実施例9》本実施例では、化学的作用によって、液晶中のイオン性不純物を除去する方法の例を説明する。本実施例では、実施例7と同様に蓄積容量部の上面に開口部を設けたアレイ基板を用いる。

【0066】上記と同様の光硬化性樹脂に、イオン吸着性を有する陰イオン交換樹脂を含む粉末を分散させてペーストを調製した。得られたペーストを用いて、アレイ基板に設けられた開口部に対応するカラーフィルタ基板上の箇所のうちその半数に上記実施例と同様の手法で高

さが4  $\mu\text{m}$ の柱状突起部を形成した。同様の光硬化性樹脂に、陽イオン交換樹脂を含む粉末を分散させてペーストを調製した。得られたペーストを用いて、カラーフィルタ基板上であって、アレイ基板に設けられた開口部に対応しかつ先に柱状突起部が形成されていない部分に高さが4  $\mu\text{m}$ の柱状突起部を形成した。

【0067】次いで、上記のようにして柱状突起部を形成した基板を順に、硫酸、純水、アルコール、アルカリ、純水およびアルコールで洗浄する脱イオン化処理を行った。このようにして得られたカラーフィルタ基板を用いて液晶表示パネルを作製した。得られたパネルを70℃の恒温槽の中に入れ、120時間駆動させた後、中間調を表示させて評価した。その結果、本実施例のパネルでは、良好な表示を得ることが出来た。これは、負電極に集積されるイオン不純物を柱状突起部にトラップすることが出来たためと考えられる。なお、柱状突起部は、必ずしも開口部に当接するように設ける必要はなく、開口部の近傍に設けることで、同様の効果が得られる。

【0068】《実施例10》本実施例では、上記実施例で説明したイオン性不純物の除去能を付与した液晶表示パネルの好ましい製造方法について説明する。上記実施例で示したような、突起部を帯電させて突起部に電気的にイオン性不純物を吸着する方法や、上記実施例のようにイオン性不純物を電気的に誘引するための帯電部を設けて、それに隣接させた突起部にイオン性不純物を吸着する方法は、厳しい条件で実行すると、より大きな効果が得られる。しかしながら、実際の使用時には、突起部や帯電部への電圧印加条件は、液晶表示パネルの使用条件によって制限される。そこで、製品の製造段階においてあらかじめ厳しい条件下で上記のイオン性不純物の除去を行う。

【0069】液晶注入から製品の完成までの間の一工程において、イオン吸着駆動として60Hzの周波数で、 $\pm 30\text{V}$ の高電圧を全画面のイオン吸着部に印加する。このイオン吸着駆動は、ICの実装前に行われる点灯検査と同時にを行うのが望ましい。

【0070】《実施例11》上記実施例のようなイオン吸着駆動は、機器の立ち上げの段階に行うことも有用である。パネル駆動の初期の段階、すなわち電源投入毎に、たとえば+20Vと-10Vの電圧を60Hzでゲート電極に一定時間印加する。このイオン吸着駆動の間は、バックライトを点灯しない。その後、通常の駆動で表示を行う。機器の立ち上げ時に毎回この駆動によりイオンを吸着することで、長期間にわたって欠陥の無い良好な表示を得ることができる。

【0071】

【発明の効果】本発明によると、いわゆる注入ムラに起因した液晶表示パネルの表示不良を抑制することができる。また、液晶中に混入したイオン性不純物に起因した

他の表示不良発生原因を解消することができる。したがって、表示の優れた液晶表示パネルを提供することができる。

#### 【図面の簡単な説明】

【図1】(a)は、本発明の一実施例の液晶表示パネルの示す平面図であり、(b)は、同パネルの要部を示す縦断面図である。

【図2】(a)は、本発明の他の実施例の液晶表示パネルを示す平面図であり、(b)は、同パネルの要部を示す縦断面図である。

【図3】本発明のさらに他の実施例の液晶表示パネルの要部を示す縦断面図である。

【図4】本発明のさらに他の実施例の液晶表示パネルの要部を示す縦断面図である。

【図5】本発明のさらに他の実施例の液晶表示パネルを示す平面図である。

【図6】本発明のさらに他の実施例の液晶表示パネルを示す平面図である。

【図7】本発明のさらに他の実施例の液晶表示パネルを示す平面図である。

【図8】(a)は、本発明のさらに他の実施例の液晶表示パネルの要部を示す平面図であり、(b)は、(a)のA-A'断面図である。

【図9】(a)は、本発明のさらに他の実施例の液晶表示パネルに用いたカラーフィルタ基板を示す平面図であり、(b)は、同液晶表示パネルの要部を示す平面図である。

【図10】(a)は、本発明のさらに他の実施例の液晶表示パネルの要部を示す平面図であり、(b)は、(a)のA-A'断面図である。

【図11】(a)は、本発明のさらに他の実施例の液晶表示パネルの要部を示す平面図であり、(b)は、同縦断面図である。

【図12】(a)は、従来の縦電界型液晶表示パネルの要部を示す平面図であり、(b)は、(a)のA-A'断面図である。

【図13】(a)は、従来の横電界型液晶表示パネルの要部を示す平面図であり、(b)は、同縦断面図である。

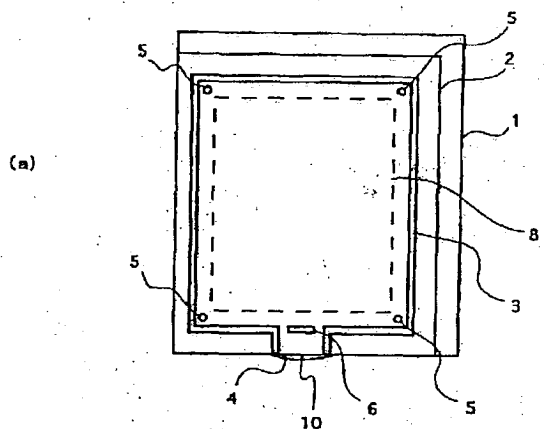
#### 【符号の説明】

- 1 アレイ基板
- 2 カラーフィルタ基板
- 3 シール材
- 4 封口材
- 5 導電ペースト
- 6 突起部
- 7 液晶層
- 8 表示領域
- 9 ガラス板
- 10 注入口

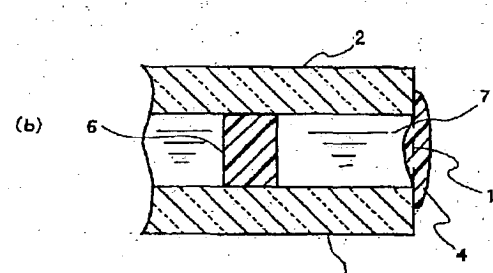
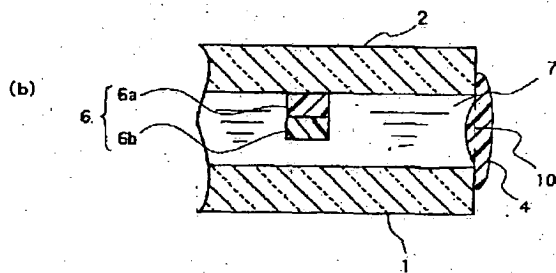
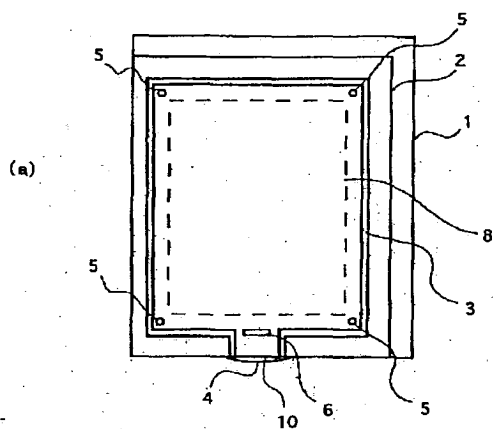
- 11 ゲート線
- 12 ソース線
- 13 アクティブ素子
- 14 画素電極
- 15 対向電極
- 16 ブラックマトリクス
- 17 配向膜

- 18 柱状突起部
- 19 カラーフィルタ
- 20 蓄積容量部
- 20a 開口部
- 21 透明絶縁層
- 22 スペース

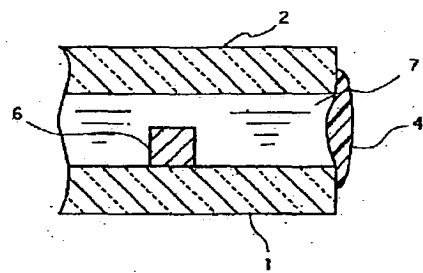
【図1】



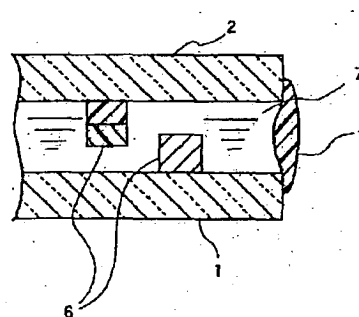
【図2】



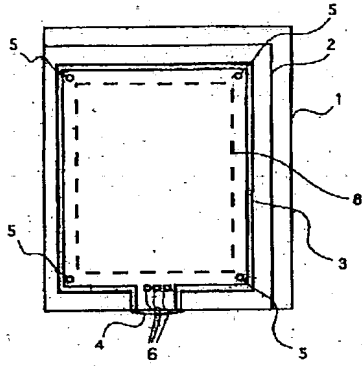
【図3】



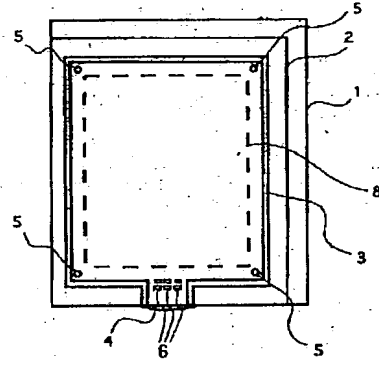
【図4】



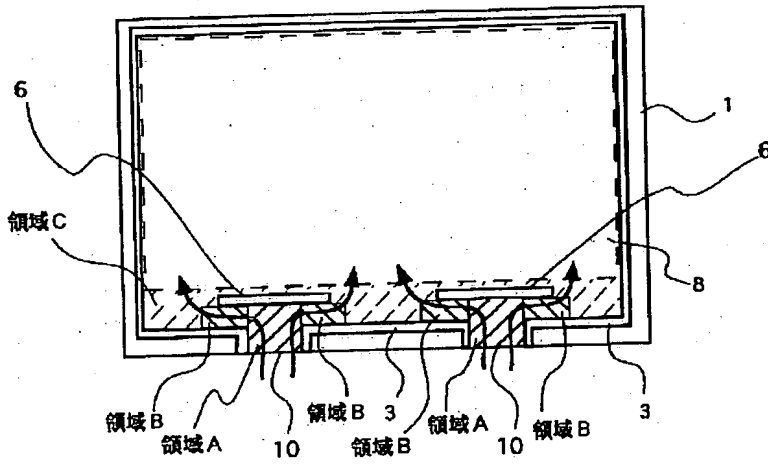
【図5】



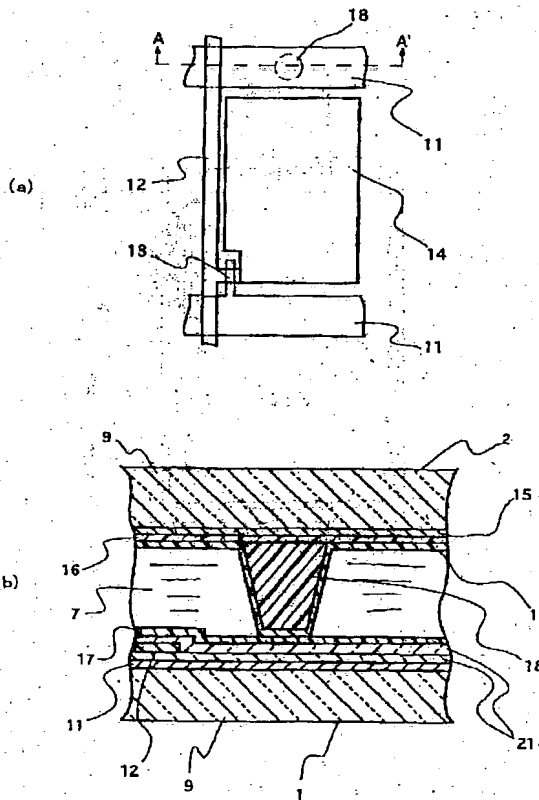
【図6】



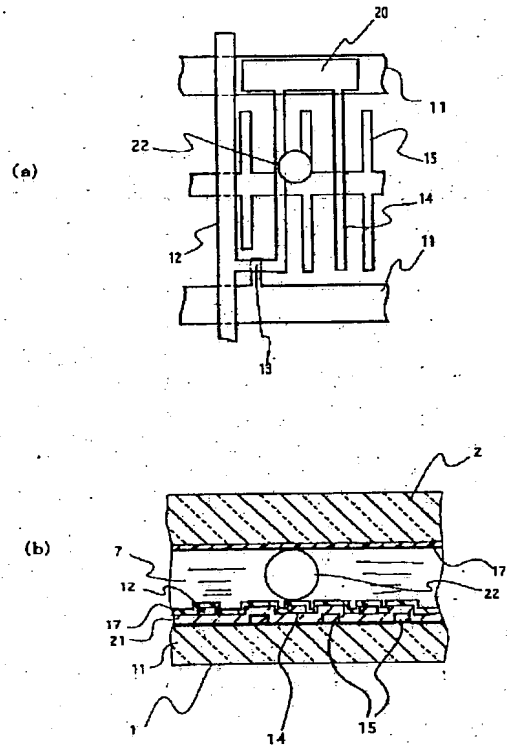
【図7】



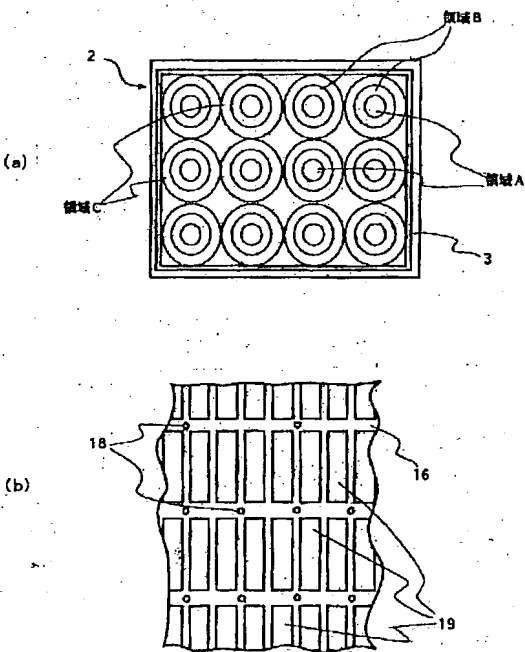
【圖8】



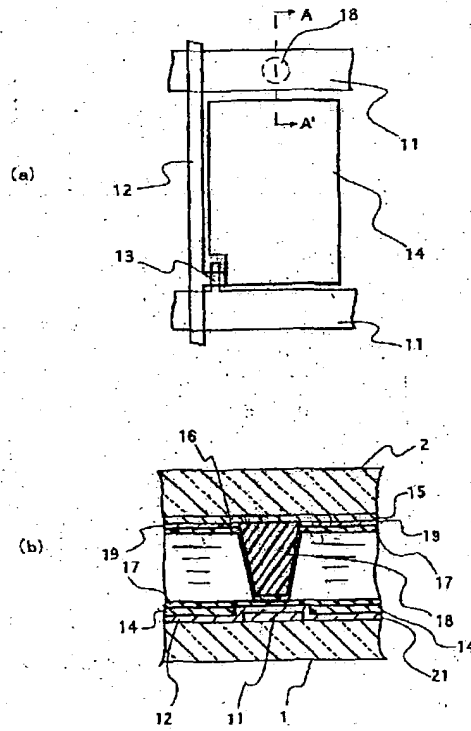
【圖13】



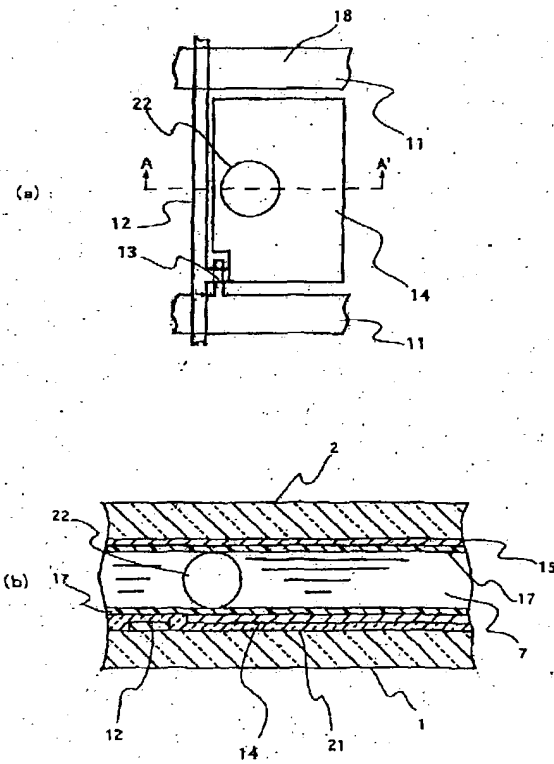
【圖9】



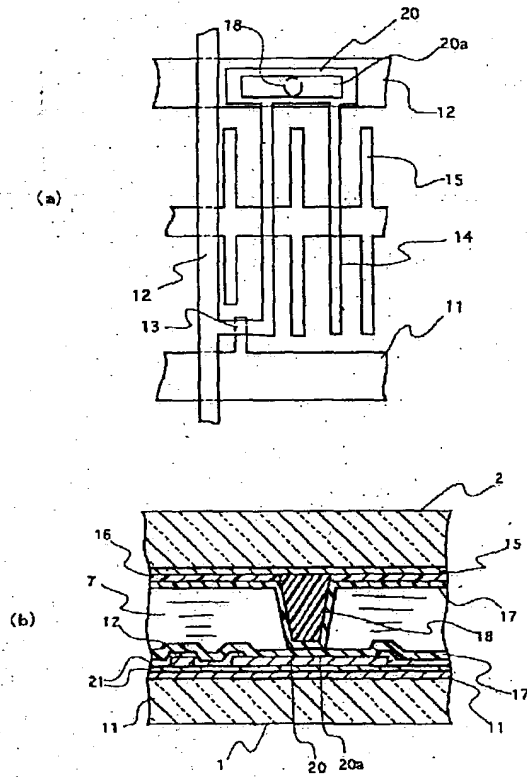
【図10】



【図12】



【図11】



フロントページの続き

(51)Int. Cl. <sup>7</sup>	識別記号	FI	テマコード(参考)
G02F 1/1339	500	G02F 1/1339	500
			1/1343
G09F 9/00	343	G09F 9/00	343Z
			9/30
			320
G09G 3/20	642	G09G 3/20	642A
			670D
			3/36

(72)発明者 熊川 克彦  
大阪府門真市大字門真1006番地 松下電器  
産業株式会社内

(72)発明者 山北 裕文  
大阪府門真市大字門真1006番地 松下電器  
産業株式会社内

(72)発明者 田中 好紀  
大阪府門真市大字門真1006番地 松下電器  
産業株式会社内